

Ensto One Home

omakotitaloihin

Ensto One Home tekee kotilatauksesta helppoa ja turvallista. Tyylikäs ja kestävä latauslaite takaa sähköisen ajokokemuksen ja kiinteä latauskaapeli on aina valmiina!



"Kotilatausta säästä riippumatta!"



Kotini on linnani

Koe liikkumisen tulevaisuus myös kotona



”Plugari tai sähkö-
auto, Ensto One Home
hoitaa homman!”

Ladattava autosi viettää suurimman osan ajasta kotona, kuten sinäkin. Ensto One Home on helppo ja turvallinen tapa ladata auto sillä aikaa kun sinä keskityt johonkin tärkeämpään. Ensto One Home takaa parhaimman ajokokemuksen.

Superhelppo asennus

Ensto One Home on helppo ja nopea asentaa seinään tai laitetta varten suunniteltuun Ensto One -pylvääseen. Käyttöönotto vie vain muutaman minuutin ja Ensto Charger Control -sovelluksella latausvirran rajoittaminen on helppoa.

Superhelppo lataus

Ensto One Home on varustettu 5-metrin latauskaapelilla ja Type2-pistokkeella, koko paketti on siis valmiina. Kun et lataa, pistoke lepää nätisti laturin valorenkaan keskellä olevassa pidikkeessä, helppoa!

Superturvallista latausta

Ensto One Home on suunniteltu viimeisimpien sähköauton latausstandardien mukaisesti. Ensto One Home on tehty kestävästi haastavissakin sääolosuhteissa, jotta voit huolehtia jostain muusta kuin lataamisesta.





Rakenne

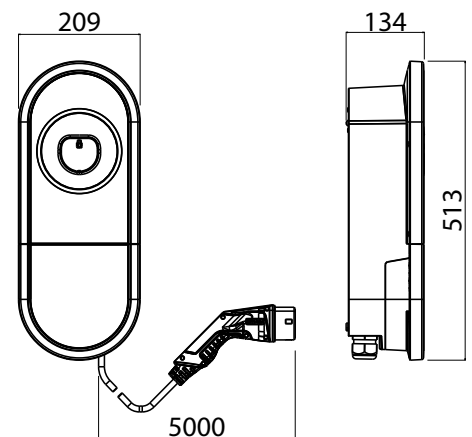
- › Runko polykarbonaattia (PC)
- › IP44
- › IK10
- › Käyttöympäristön lämpötila -40...+50 °C

Asennus

- › Seinäasennus oletuksena, optiona saatavilla pylvasadapteri tai täysipitkä pylvas
- › 1-vaihe syöttövirta
- › L1, N, PE Cu 2.5-10 mm²
- › Mobiilisovellus (Bluetooth) käyttövirran säätämiseen (6A-16A/32A)

Ominaisuudet

- › Kiinteä, 5 m Type 2 -kaapeli
- › 1x16A tai 1x32A
- › Käyttövirta säädettävissä mobiilisovelluksen (Bluetooth) avulla 6A-16A/32A
- › Mobiilisovelluksella latauksen aloittaminen/lopettaminen kun tunnistautumista vaativa lataustapa on valittu
- › Sisäänrakennettu vikavirtasuojaja tasasähkövirralle (RDC-DD, 6mA)
- › Lisäksi mallista riippuen myös vikavirtakatkaisija integroiduin ylivirtasuojin (RCBO, 30mA)



Snro	Tuotekoodi	Tekninen nimi	Datayhteys	3,6 kW	7,4 kW	RCBO
Ensto One Home						
34 418 19	EVH161-HC000	Ensto One Home 1x16A Type2 cable IP44	ei	x		
34 418 20	EVH321-HC000	Ensto One Home 1x32A Type2 cable IP44	ei		x	
34 418 21	EVH161-HCR00	Ensto One Home 1x16A Type2 cable RCBO IP44	ei	x		x
34 418 22	EVH321-HCR00	Ensto One Home 1x32A Type2 cable RCBO IP44	ei		x	x

Ensto mahdollistaa latauksen kaikkialla!

	Ensto One Home	Ensto eFiller	Ensto One	Ensto Wallbox	Ensto Pro	Ensto Premium	Ensto Media
1-VAIHE	x	-	x	x	x	x	x
3-VAIHE	-	x	-	x	x	x	x
KW / LIITIN	3,6 / 7,4	11	3,6 / 7,4	22+22 (tuplapistokkeelliset)	22+22 (tuplapistokkeelliset)	22+22 (tuplapistokkeelliset)	22+22
ÄLYKÄS	-	-	x	x	x	x	x
DATAYHTEYS	-	-	Ethernet	Ethernet / GSM / Wi-Fi	Ethernet / GSM	Ethernet / GSM	Ethernet / GSM
KIINTEÄ KAAPELI	x	x	- / x	-	-	-	-
KAAPELIN IRROITUS	-	-	- / x	x	x	x	x
KAAPELIN IRROITUS TARVITSEE VIKAVIRTA- SUOJAN	A / mukana*	B	mukana	A / mukana*	mukana	mukana	mukana
LATAUSPISTOKKEET	1	1	1	1-2	1-2	1-2	2
KÄYTTÄJÄHALLINTA	x**	-	x***	x***	x***	x***	x***
KUORMANHALLINTA	-	-	x****	x*****	x*****	x*****	x*****
MID-MITTARI	-	-	x	x*	x*	x*	x

* Tuotteesta riippuen, joko integroitu tuotteeseen tai erillisessä kotelossa

** Ensto Charger Control -sovellus

*** EV Manager erillisellä sopimuksella

**** Pilvipohjainen, vaatii internet-yhteyden

***** Ethernet-versioihin